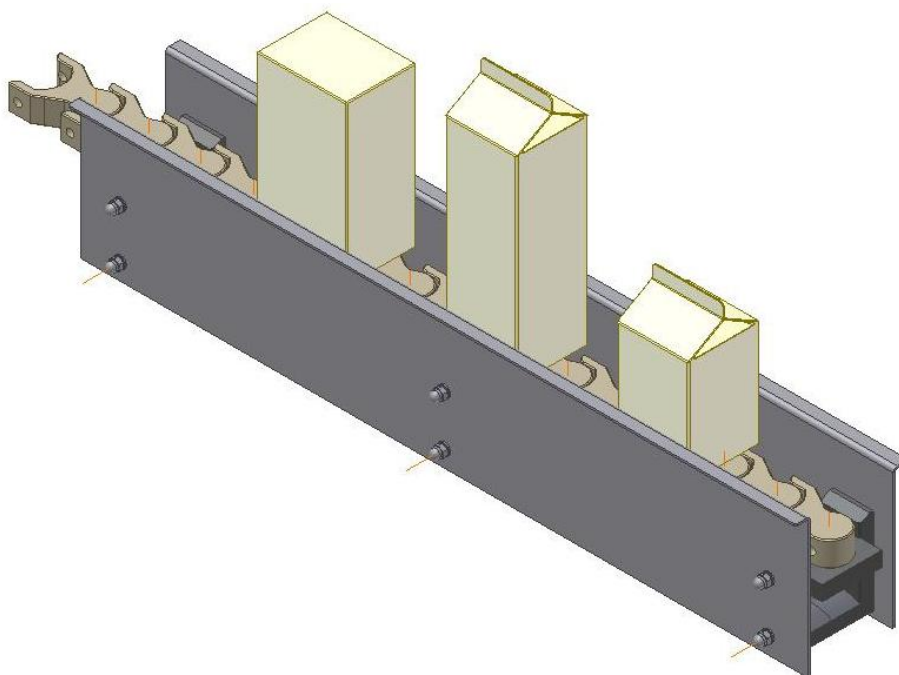


Conveyor

Conveyor til kartoner



RICHTER HANSEN 

Richter Hansen A/S Sverigesvej 13 5700 Svendborg
Tlf. 62 21 07 87 Fax. 62 22 97 87
www.richter-hansen.com mail. info@richter-hansen.com

0210-0-DK

Conveyor

Richter Hansen



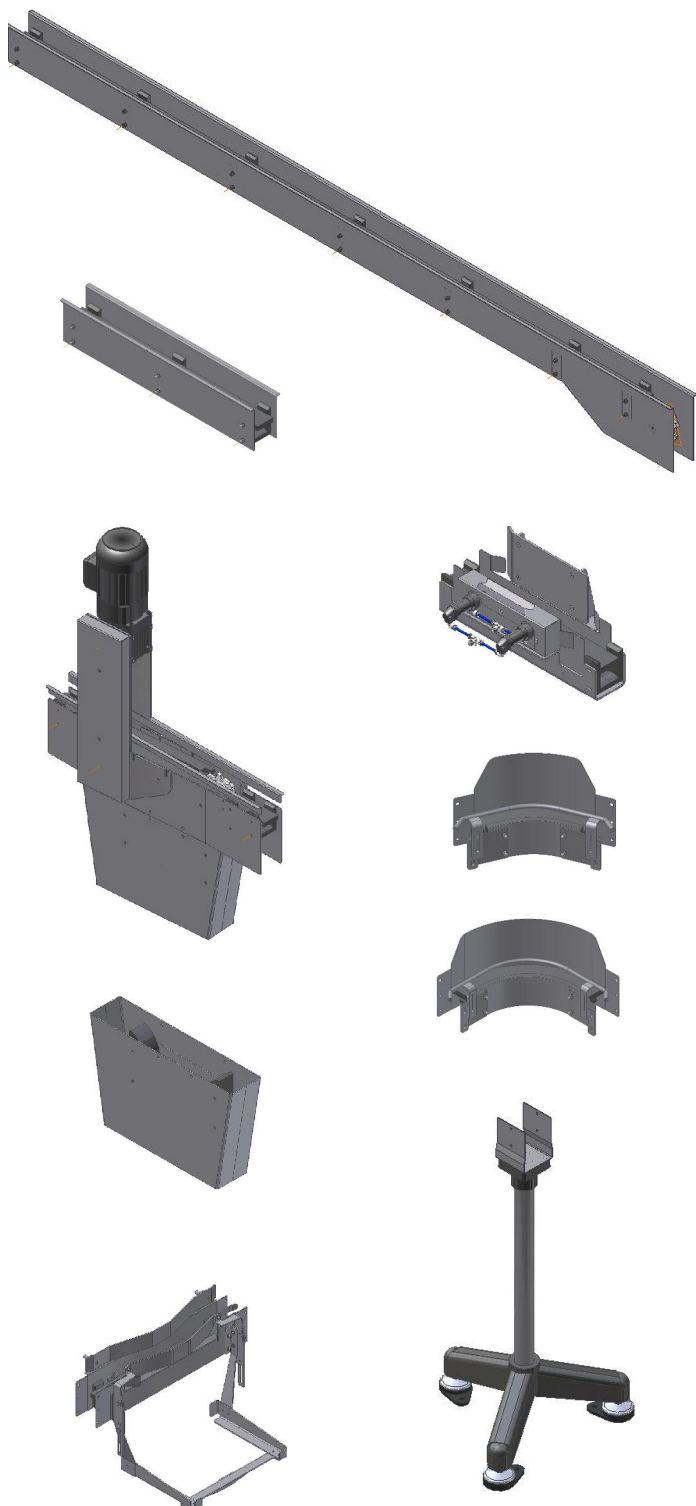
RICHTER HANSEN 

Richter Hansen A/S Sverigesvej 13 5700 Svendborg
Tlf. 62 21 07 87 Fax. 62 22 97 87

www.richter-hansen.com mail. info@richter-hansen.com

Conveyor

Richter Hansen



Beskrivelse af komponenter:

- Drev enheder.
- Ligeløbs conveyor.
- Kurver.
- Fordelere.
- Forbindelser.
- Justerbart link
- Serpentin.
- Bufferborde.
- Multi skifttere.
- Karton bremsere.
- End units.
- Kæde skiver.
- Støtter.
- Karton fælder.
- Sensorer og holdere.
- Kabelbakker og holdere.
- Tandremme og kædehjul.
- Holdere.
- Kæder.
- Aksler.
- kædehjul.
- Lejer.
- Gear motorer.
- Guider og holdere
- Glide skinner
- Smøre systemer.
- Styre systemer.

Alle komponenter er bygget med fokus på:

- Høj ydelse og stabilitet.
- Lette at betjene.
- Enkle at vedligeholde.

RICHTER HANSEN

Richter Hansen A/S Sverigesvej 13 5700 Svendborg
Tlf. 62 21 07 87 Fax. 62 22 97 87
www.richter-hansen.com mail. info@richter-hansen.com

Conveyor

Richter Hansen

Tekniske data

Materiale:

Rustfrit stål AISI 304

Bælter:

Type 1702

Gear motor:

SEW

Pneumatik:

Bosch Rexroth

EI:

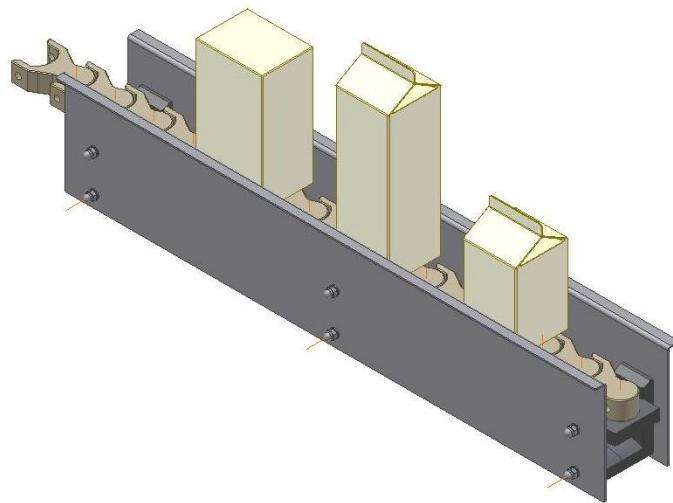
Frekvens: 50 eller 60 Hz

Spænding: 3N- 50/60 380/220

Komprimeret luft:

Arbejdstryk

kPa (bar) (psi) 600 (6) (87,1)



Der tages forbehold for ændringer
af materialer og specifikationer.

RICHTER HANSEN

Richter Hansen A/S Sverigesvej 13 5700 Svendborg

Tlf. 62 21 07 87 Fax. 62 22 97 87

www.richter-hansen.com mail. info@richter-hansen.com